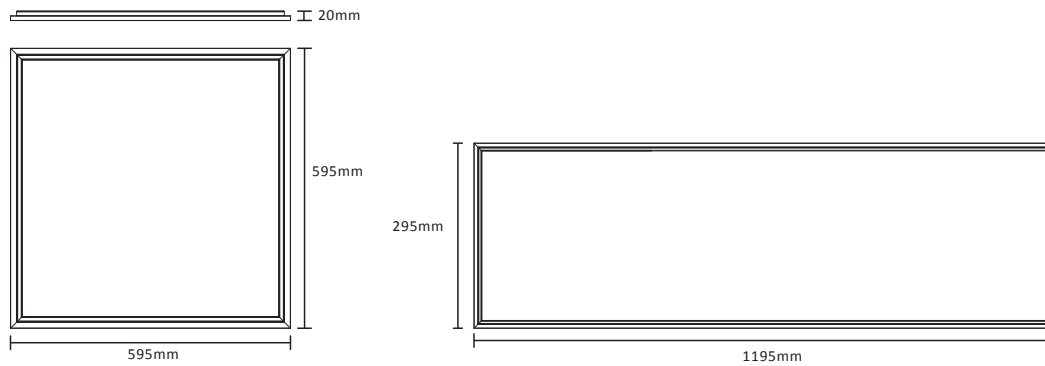


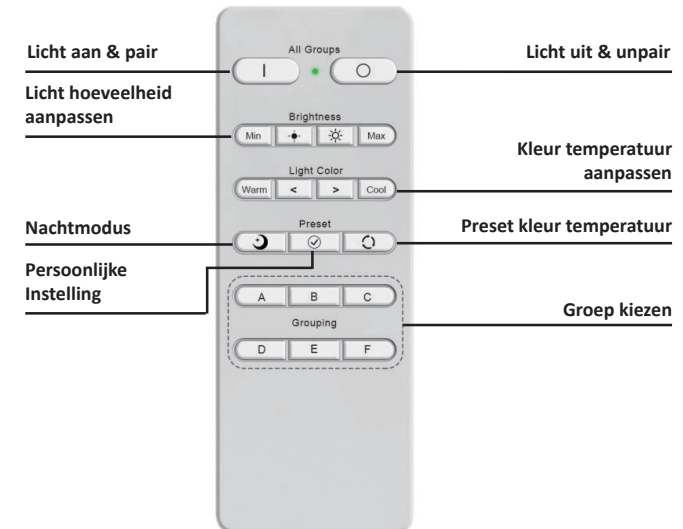
## Afmetingen



## Specificaties



## Afstandsbediening IL-RC (los verkrijgbaar)



### Groeperen

Stel op de driver in aan welke groep u de armaturen wilt toekennen doormiddel van de dipswitches.

### Pairing

Houd de pairknop ingedrukt, het rode lampje gaat snel knipperen. Sluit, terwijl u de pairknop ingedrukt houdt, het armatuur aan op het stroomnet, laat dan pas de pairknop los. De armaturen zijn nu gepaired aan de afstandsbediening. Om te unpairen doet u hetzelfde met de unpair knop.

### Groep kiezen

De instellingen van het kiezen van een groep zijn gematched met de instellingen op de drive 1 Staat voor A, 2 voor B, 3 voor C etc. Wilt u een instelling aanpassen voor de hele groep, kies dan de groep op de afstandsbediening en pas de gewenste lichthoeveelheid of kleurtemperatuur aan.

### Kleurtemperatuur aanpassen

Kies bij light color voor 'Warm' om alleen de decorand in te schakelen. Kies voor 'Cool' om alleen het paneel in te schakelen. Gebruik < > om geleidelijk de kleurcombinatie aan te passen.

### Lichthoeveelheid

Pas de hoeveelheid licht aan van minimaal naar maximaal of doe dit geleidelijk.

### Preset kleur temperatuur

Schakel tussen alleen de decorand, het paneel of 2 combi standen.

### Nacht modus

De nachtmodus knop stelt de decorand in op de minimale helderheid.

### Persoonlijke instellingen

Stel uw eigen voorkeuren in onder deze knop. Stel het armatuur in op de gewenste kleur temperatuur en helderheid en hou vervolgens deze knop enkele seconden ingedrukt. Hierna is de instelling opgeslagen.